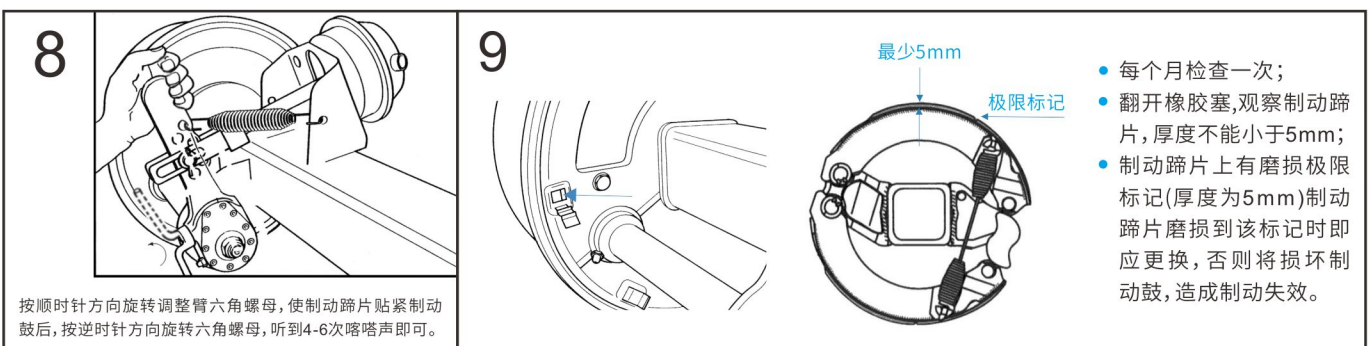
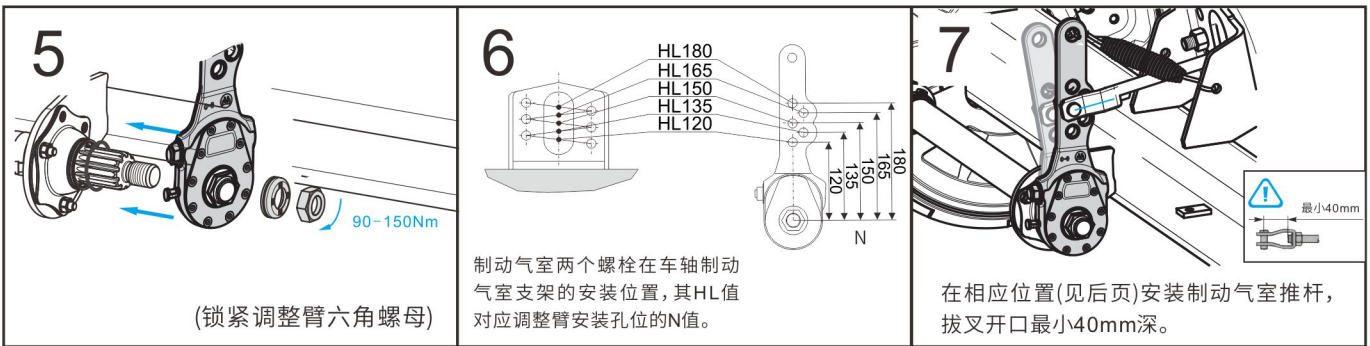
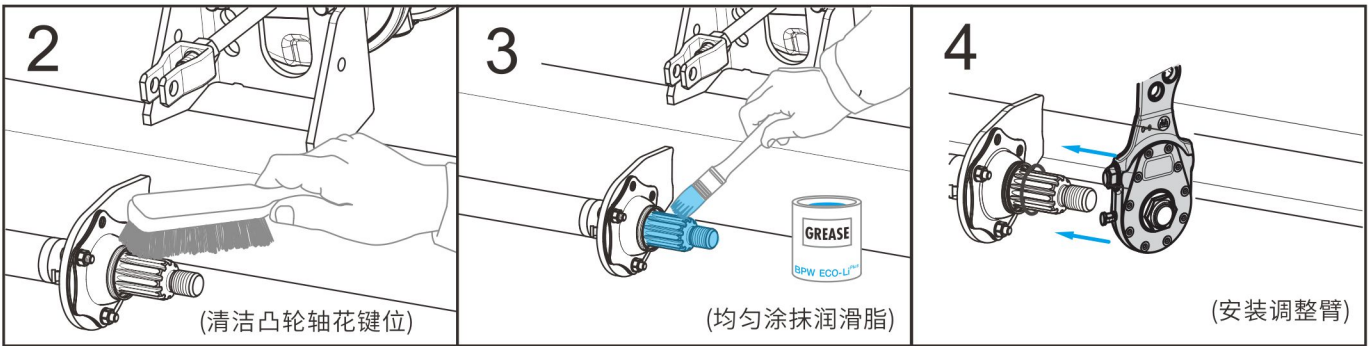
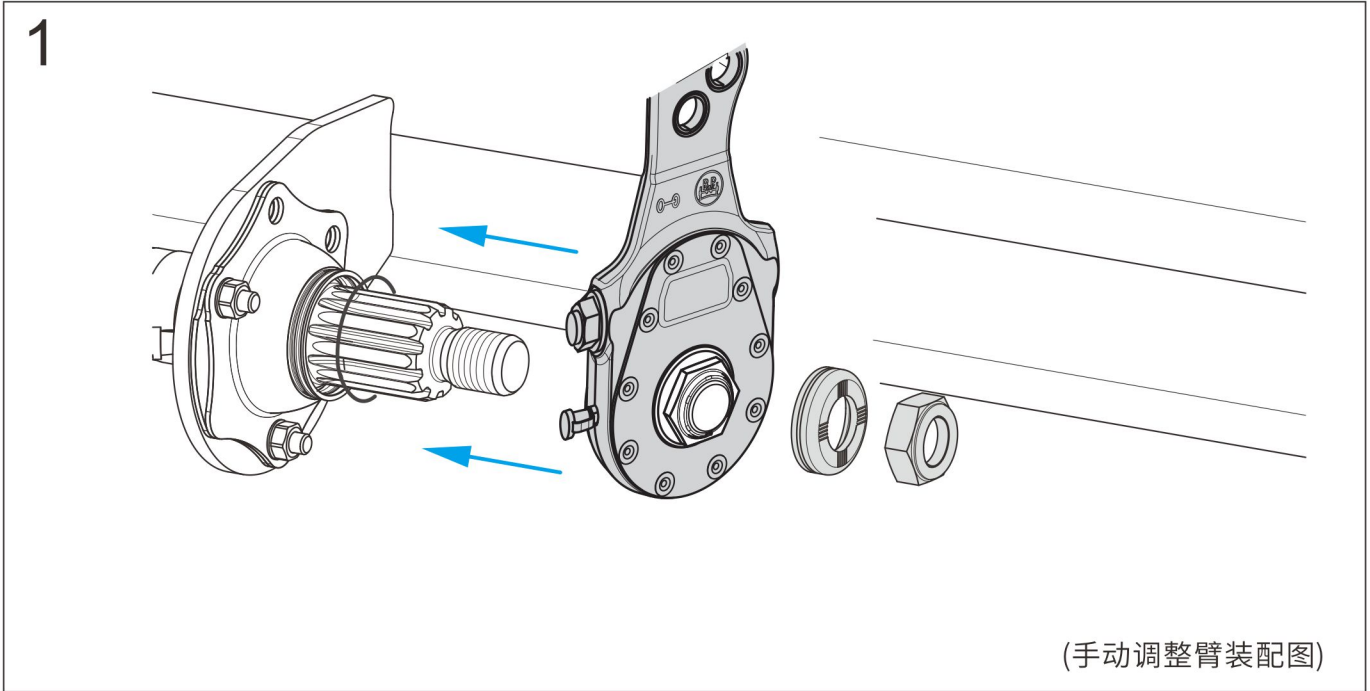




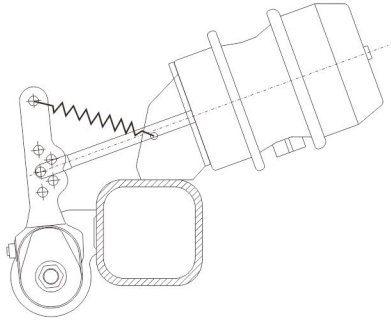
手动调整臂安装说明



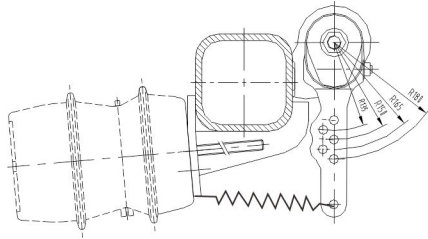


手动调整臂安装说明

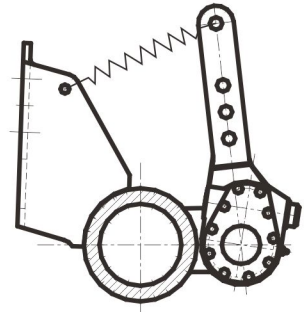
普通车轴调整臂回位弹簧安装位置示意图:



普通车轴

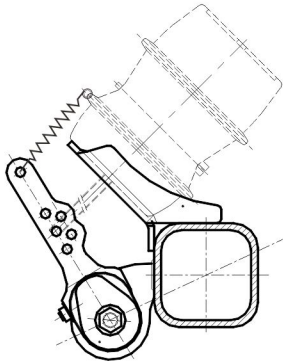


倒置车轴

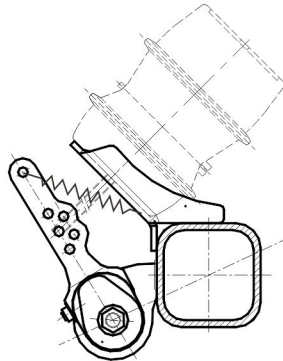


圆轴

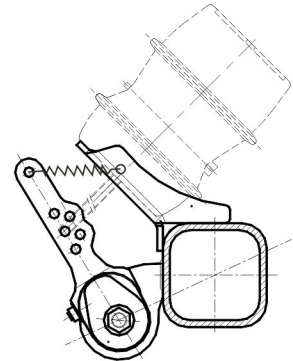
空气悬架车轴调整臂回位弹簧安装示意图:



安装方法1



安装方法2



安装方法3

⚠ 注意事项:

- 1、制动气室推杆有效行程必须大于76mm, 拨叉开口深度必须大于40mm。
- 2、根据实际使用情况, 经常检查手动调整臂的工作状况, 必要时进行调整。
- 3、调整间隙后, 应检查车辆每个车轮的制动是否同步。
- 4、安装调整臂回位弹簧时必须注意, 回位弹簧不得与制动气室或其它零件发生干涉现象。
- 5、制动气室的安装请参阅《BPW车轴和空气悬架使用说明书》。
- 6、调整臂的选型请咨询 BPW(梅州)车轴有限公司。

