



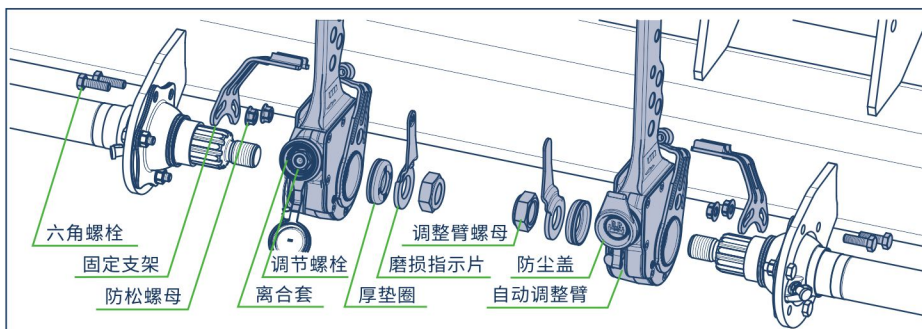
自动调整臂安装说明



步骤1~3: 安装;

步骤4~8: 调试;

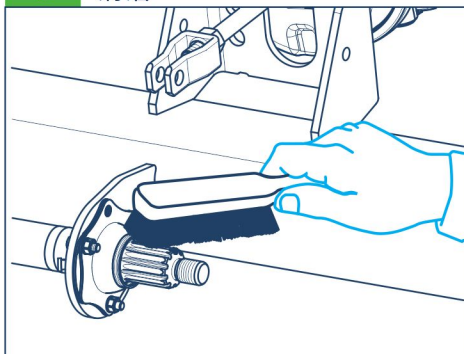
步骤9: 检查。



⚠ 自动调整臂的出厂状态:

车轴出厂时, 自动调整臂的固定支架是未锁紧状态, 在装配制动气室时, 需严格按步骤4-8的要求, 对自动调整臂进行调试。

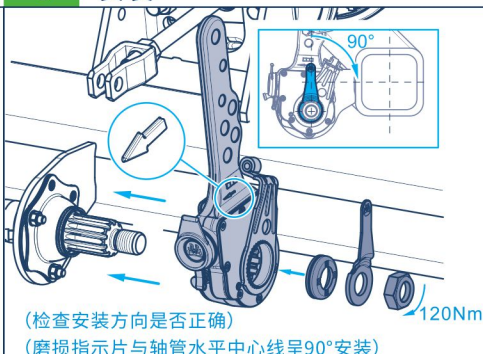
1 清洁



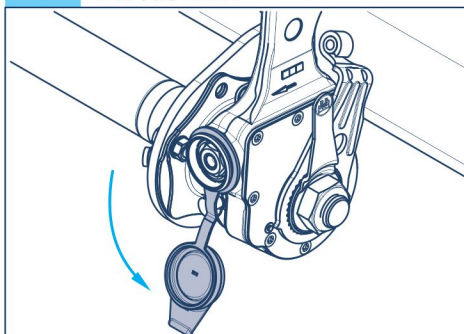
2 上润滑脂



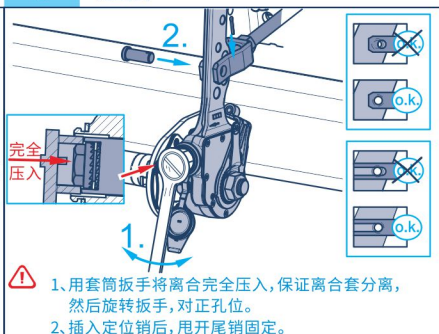
3 安装



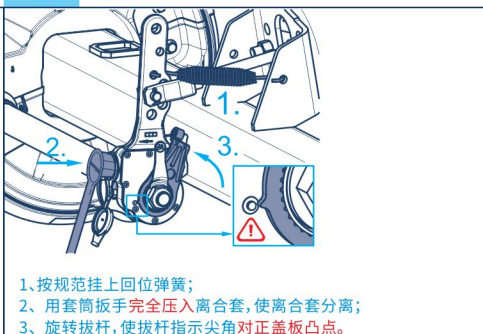
4 揭开防尘盖



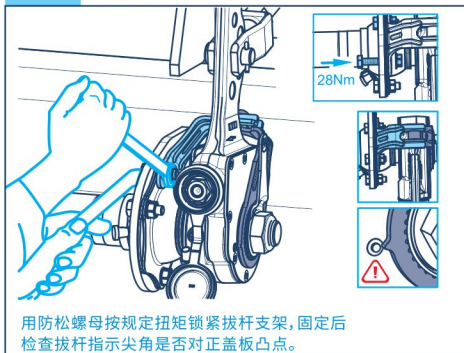
5 连接



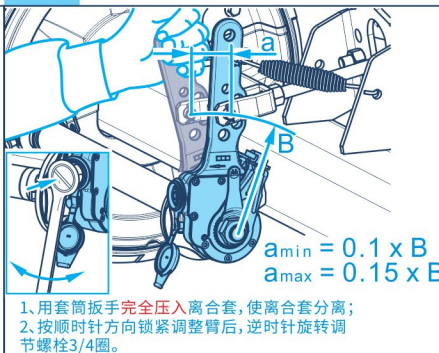
6 调整



7 紧固



8 调隙

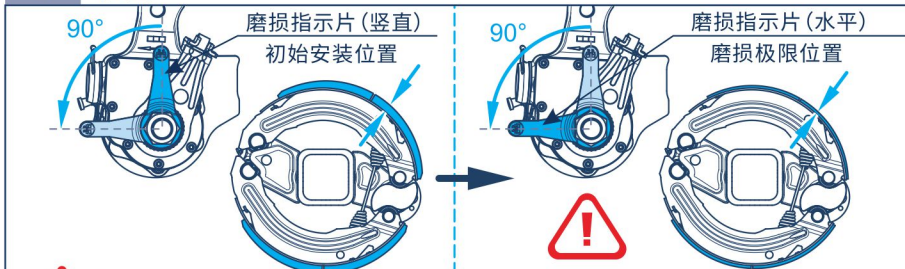


⚠ 调试时注意:

- 1、禁止使用冲击扳手!
- 2、必须将离合套完全压入后, 方可转动调节螺栓, 否则可能损坏自动调整臂!

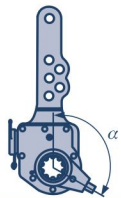


9 检查



⚠ 检查项目:

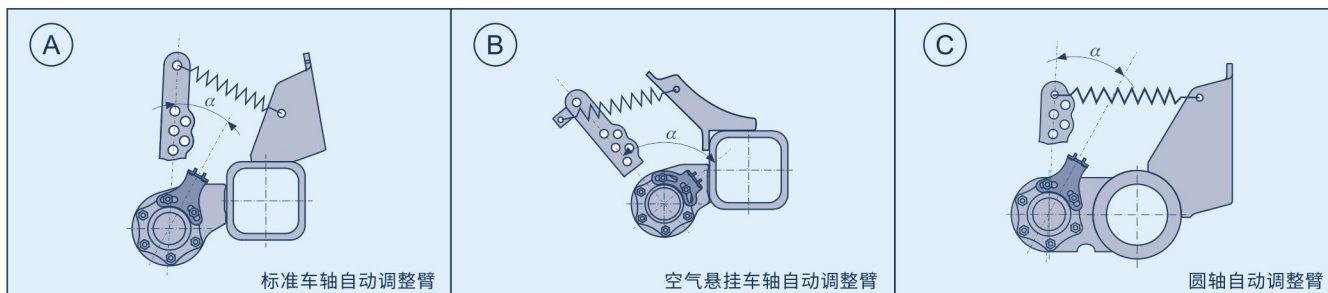
- 1、正常使用情况下, 每3个月检查一次自动调整臂的工作状况, 包括目视检查磨损指示片的位置; 每6个月加注一次润滑脂。
- 2、在恶劣条件下行驶的车辆, 应根据实际情况增加检查的次数。



自动调整臂相关说明



自动调整臂匹配安装图例：



序号	零件名称及关联项目	零件图号及关联项目		
		标准车轴自动调整臂 (图A)	空气悬挂车轴自动调整臂 (图B)	圆轴自动调整臂 (图C)
1	自动调整臂	05.174.82.63.3	05.174.82.74.3	05.174.82.67.3
2	夹角 α	$\alpha=24^\circ$	$\alpha=60^\circ$	$\alpha=24^\circ$
3	固定支架	03.165.25.28.0	03.165.25.15.0 (左)	03.165.25.28.0
			03.165.25.16.0 (右)	
4	回位弹簧	05.397.26.03.0	05.397.26.03.0	05.397.26.03.0
5	制动气室支架	03.182.34.77.0	03.182.15.35.0	03.182.34.65.0
6	制动气室推杆长度	227mm	110mm	227mm

相关说明：

1、制动气室推杆有效行程必须大于60mm，拨叉开口深度大于40mm。

2、每次更换制动蹄片或制动气室后，需重新调整刹车，调整完成后，在驻车状态下，踩刹车3-5次即可。

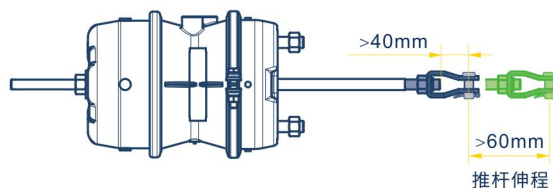
3、安装自动调整臂需在制动气室推杆没有推出的状态下进行，即推杆行程为0mm的状态。

4、安装自动调整臂的视频，可通过关注BPW微信公众号进行查看。

5、为确保有效制动和行车安全，超载、重载车辆（配置BPW14t、20t车轴的车辆），不建议使用自动调整臂。

6、制动气室的安装请参阅《BPW车轴和空气悬挂使用说明书》。

7、如有任何疑问，请咨询BPW（梅州）车轴有限公司。



BPW（梅州）车轴有限公司
中国广东梅州城东
邮政编码：514743
电话：0753-2651869
传真：0753-2651889
E-mail:bpwchina@bpw.cn

BPW（梅州）车轴有限公司销售公司
上海浦东张杨路655号 福兴大厦1001室
邮政编码：200120
电话：021-58304588
传真：021-58314588
E-mail:salescompany@bpw.cn



欢迎您关注BPW